

**PL** Informujemy Państwa, że nasze towary są oznaczone zgodnie z Dyrektywą Europejską 2002/96/WE oraz polską Ustawą o zużytych sprzęcie elektrycznym i elektronicznym symbolem przekreślonego kontenera na odpady. Takie oznakowanie informuje, że sprzęt ten, po okresie jego użytkowania nie może być umieszczony łącznie z innymi odpadami pochodzącymi z gospodarstwa domowego. Użytkownik jest zobowiązany do oddania go prowadzącym zbieranie zużytego sprzętu elektrycznego i elektronicznego. Prowadzący zbieranie, w tym lokalne punkty zbiórki, sklepy oraz gminne jednostki, tworzą odpowiedni system umożliwiający oddanie tego sprzętu. Właściwe postępowanie ze zużytym sprzętem elektrycznym i elektronicznym przyczynia się do uniknięcia szkodliwych dla zdrowia ludzi i środowiska naturalnego konsekwencji, wynikających z obecności składników niebezpiecznych oraz niewłaściwego składowania i przetwarzania takiego sprzętu.

**EN** We would like to inform you that our products are marked in accordance with the European Directive 2002/96/CE and Polish Act on used electric and electronic equipment with a sign of a crossed-out waste container. This mark informs about the fact that the device, after its application use, cannot be placed together with other types of household waste. The user is obliged to return it to the entities conducting a collection of used electric and electronic equipment. The collection points, including local collection points, shops and municipal entities create a proper system making it possible for the return of the equipment. Proper proceeding with used electric and electronic equipment contributes to the avoidance of damaging consequences for the health of the inhabitants and natural environment which result from the presence of dangerous substances and improper storage and processing of such devices and equipment.

**DE** Dieses Gerät ist gemäß der EU-Richtlinie 2002/96/WE und dem polnischen Gesetz über Elektro- und Elektronik-Altgeräte mit dem Symbol „durchgestrichene Mülltonne“ gekennzeichnet. Diese Kennzeichnung weist darauf hin, dass das Gerät nach Ablauf seiner Lebensdauer nicht zusammen mit anderen Hausabfällen entsorgt werden darf. Der Nutzer ist verpflichtet, das Gerät an diejenigen Entsorgungsträger zurückzugeben, die die Sammlung der Elektro- und Elektronik-Altgeräte durchführen. Die Entsorgungsträger, darunter lokale Sammelstellen, Geschäfte und kommunale Sammelstellen, bilden ein entsprechendes System, das die Rückgabe dieser Altgeräte ermöglicht. Die ordnungsgemäße Behandlung von Elektro- und Elektronik-Altgeräten trägt dazu bei, dass die für Mensch und Umwelt gefährlichen Auswirkungen, die durch gefährliche Substanzen sowie durch nicht ordnungsgemäße Lagerung und Weiterverarbeitung der Altgeräte entstehen, vermieden werden.

**RU** Это устройство имеет маркировку согласно Европейской директиве 2002/96/WE и польскому закону об использованных электрических и электронных приборах - символ перечёркнутого мусорного контейнера. Такая маркировка информирует, что это оборудование, по истечении срока службы, не может выбрасываться вместе с остальными отходами домашнего хозяйства. Пользователь обязан отдать его тем, кто занимается сбором использованных электрических и электронных приборов. Учреждения, которые занимаются сбором, в том числе местные точки сбора, магазины или специальные подразделения на уровне гмины, создают соответствующую систему, которая позволяет сдать такие приборы. Правильные действия по отношению к использованным электрическим и электронным приборам позволяют избежать вредных для здоровья людей и натуральной среды последствий присутствия опасных ингредиентов, а также неправильного складирования и переработки таких приборов.

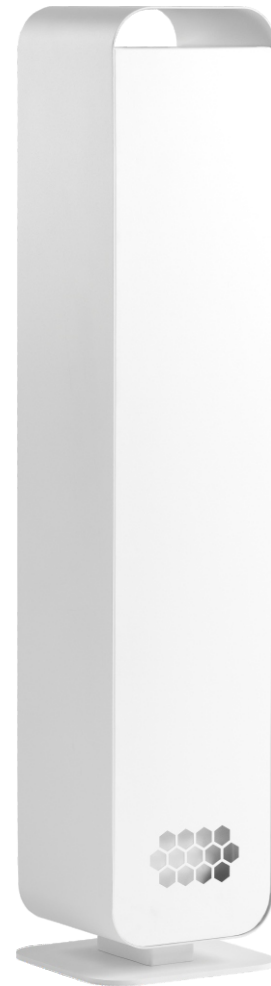
**FR** Cet appareil porte le symbole d'un conteneur à ordures barré, marquage conforme à la Directive européenne 2002/96/WE et à la Loi polonaise sur le recyclage des appareils électriques et électroniques. Ce marquage informe que l'équipement concerné ne peut, une fois hors d'usage, être jeté dans le même réceptacle que les ordures ménagères. L'utilisateur est tenu de le rendre aux services chargés de la collecte d'appareils électriques et électroniques hors d'usage. Les agents chargés de cette collecte, dont les points de collecte locaux, les magasins et les municipalités, constituent un système adapté autorisant le dépôt de cet équipement. En appliquant les règles d'usage relatives à l'équipement électrique et électronique, vous contribuez à éviter des conséquences nocives à l'environnement naturel et humain, résultant de la présence dans ce type d'appareils d'éléments dangereux et de son entreposage ainsi que de son recyclage inadéquat.

**SE** Vi vill informera Er om att våra varor är märkta i enlighet med EU-direktiv 2002/96 / EG och den polska lagen om redan använd elektroniskt avfall samt märkt med en. Sådan märkning anger att utrustningen efter dess användning skall inte placeras tillsammans med annat avfall från hushållet. Användaren är skyldig att lämna den till de som tar hand om avfallsåtervinning av elektroniska produkter. Insamlingsansvariga, med det menas lokala insamlingsställen, butiker och kommunala bolag, utgör ett lämpligt system som möjliggör returnera utrustningen. Korrekt hantering av elektriskt samt elektroniskt utrustning bidrar till att kunna undvika skador för människors hälsa och dåliga miljökonsekvenserna av förekomsten av farlig och felaktig lagring samt bearbetning av sådan utrustning.

**FI** Tuotteemme on merkitty EU-direktiivin 2002/96/WE mukaisesti merkinnällä mukaisesti merkinnällä jossa jäteastia on yliviivattu. Merkintä kuvastaa sitä, ettei tuotetta voi hävittää kotitalousjätteen mukana. Käyttäjää on veloitettu palauttamaan käytöstä poistettu tuote asianmukaiselle taholle jolle on osoitettu sähkölaitteiden kierrätys. Jätteen talteenotto pisteet, ml myymälät ja kunnalliset toimijat ovat luoneet kattavan järjestelmän kierrätykselle. Asianmukainen menettely sähkölaitteiden kierrätystä koskien ehkäisee sellaisia haitallisia vaikutuksia ihmisiin ja ympäristöön joita saattaisi aiheutua mikäli kierrätystä ei hoidettaisi asianmukaisesti.



Data aktualizacji/Date of update: 19.11.2020



# UV-C STERILON FLOW 72W MONO



## PL WAŻNE INSTRUKCJE DOTYCZĄCE BEZPIECZEŃSTWA UŻYTKOWANIA

UWAGA! PRZED PIERWSZYM UŻYCIEM LAMPY UV-C STERILON FLOW ZAPOZNAJ SIĘ Z INSTRUKCJĄ UŻYTKOWANIA ORAZ Z PONIŻSZYMI OSTRZEŻENIAMI.

### DEZYNFEKCJA PRZEPLYWOWA

Przepływowe lampy UVC, wykorzystują światło ultrafioletowe, niszczą DNA czy RNA wszelkich mikroorganizmów, które zostaną poddane naświetleniu i usuwają z powietrza wirusy, bakterie, grzyby. Osłonięte światło UVC nie wydostaje się na zewnątrz lampy. Dzięki wymuszonej cyrkulacji, powietrze przechodzi przez wnętrze lampy, gdzie zostaje naświetlone i zdezynfekowane, a następnie wyparte na zewnątrz. Lampy przepływowe UV-C STERILON FLOW mogą pracować w obecności ludzi.

#### Sposób naświetlania:

1. Ustaw lampę w dezynfekowanym pomieszczeniu, w miarę możliwości centralnym miejscu, by zwiększyć skuteczność dezynfekcji. Pamiętaj, że skuteczność dezynfekcji w danym miejscu zmniejsza się wraz ze wzrostem odległości od lampy.

**2. Nie zakrywaj wentylatora lampy, nie kładź na lampie żadnych przedmiotów.** By nie zakłócać cyrkulacji pozostaw pustą przestrzeń i nie kładź żadnych przedmiotów w promieniu 1m od wentylatora lampy.

3. W pomieszczeniu mogą przebywać ludzie. Mogą się oni swobodnie przemieszczać i nie muszą mieć odzieży ochronnej.

**4. Nie otwieraj osłon lampy podczas jej pracy.** Zabezpiecz lampę przed niekontrolowanym otwarciem przez inne osoby, szczególnie zwróć uwagę na dzieci.

**5. Podczas pracy lampy nie otwieraj okna,** ponieważ zmniejszy to skuteczność dezynfekcji.

6. Zalecamy przewietrzyć pomieszczenie raz na 4 godziny pracy urządzenia.

**7. Należy stosować produkt w pomieszczeniach, w których jest drożna wentylacja.**

**8. Nie stosować w pomieszczeniach mniejszych niż 6 m<sup>2</sup>.**

9. Zapach wydzielany przez lampę UV-C STERILON FLOW jest zapachem technicznym. Może się utrzymywać przez około 140 godzin użytkowania urządzenia. Zapach ten nie stanowi zagrożenia dla użytkowników lampy.

10. Mała ilość widocznego na zewnątrz światła niebieskiego – jest światłem odbitym, które nie zawiera promieniowania UV-C i jest bezpieczne dla człowieka.

#### Skuteczność dezynfekcji

- Przepływ wynosi: 110 m<sup>3</sup>/h
- Maksymalny metraż (kubatura) dezynfekowanego pomieszczenia wynosi ok. 50 m<sup>3</sup>

#### Konserwacja i wymiana filtra

Lampy UVC – Sterilon Flow standardowo są wyposażone w filtry piankowe PPI30. Filtr ten powinien być czyszczony pod bieżącą wodą lub wymieniany po każdym 80 godzinach pracy lampy. Filtr należy wyjąć z wciskanej (zaklikiwanej) obudowy na wentylatorze, wymienić i wcisnąć obudowę z powrotem. Lampa UV-C Sterilon jest przystosowana do zamontowania filtra HEPA. Filtr HEPA może być montowany dodatkowo lub zamiennie ze zwykłym filtrem.

#### Bezpieczeństwo użytkownika

Emitowane przez lampę światło UV-C jest **wysoce szkodliwe dla ludzi i innych organizmów żywych, uszkadza wzrok, skórę i DNA komórek.** Światło UV-C degraduje kod DNA i RNA znajdujący się w komórkach żywych organizmów. Po uruchomieniu lampy, w zasięgu bezpośredniego działania promieni UVC **nie powinni znajdować się ludzie czy zwierzęta.** Uszkodzenie lampy nie wpłynie negatywnie na zdrowie przy zachowaniu **podstawowych środków ostrożności.** W przypadku pęknięcia świetlówek, **należy przewietrzyć pomieszczenie przez 30 minut** i usunąć zniszczone części, najlepiej w rękawiczkach. Należy umieścić je w zamkniętej plastikowej torbie i zanieść do lokalnego zakładu utylizacji odpadów w celu recyklingu. Do usunięcia zniszczonych części nie używaj odkurzacza.



## EN IMPORTANT INSTRUCTIONS FOR SAFE USE

WARNING BEFORE USING UV-C STERILON FLOW FOR THE FIRST TIME, READ THE USER MANUAL AND FOLLOW THE INSTRUCTIONS.

### FLOW DISINFECTION

UVC flow luminaires use ultraviolet light, destroy the DNA or RNA of all microorganisms that will be exposed and remove viruses, bacteria and fungi from the air. Covered UVC light does not reach the outside of the lamp. Thanks to stimulated circulation, the air passes through luminaire interior, where it is exposed to the light and cleaned, and then pushed outside. UV-C STERILON FLOW luminaires may work in the presence of people.

#### Exposure method:

1. Place the lamp in a disinfected room, if possible in a central place, to increase the effectiveness of disinfection. Remember that the disinfection efficiency in a given place decreases as the distance from the lamp increases.

2. Do not cover the luminaire fan, do not place any objects on the luminaire. In order not to disturb circulation, leave an empty space and do not put any objects within 1m of the luminaire fan.

3. There may be people in the room. They can move freely and do not need protective clothing.

**4. Do not open the luminaire covers during its operation.**

Secure the luminaire against uncontrolled opening by other people, especially pay attention to children.

**5. Do not open the window while the luminaire is operating,** as this will reduce the effectiveness of disinfection.

6. We recommend ventilating the room every 4 operating hours of the device.

**7. We recommend using the product in rooms with unobstructed ventilation.**

**8. Do not use in rooms smaller than 6 m<sup>2</sup>**

9. The smell emitted by the UV-C STERILON FLOW is a technical fragrance. It can last for approximately 140 hours of device use. This smell does not pose a threat to the users of the device.

10. A small amount of visible blue light – which is a reflected light, does not contain UV-C radiation and is safe for humans.

#### Disinfection efficiency

- The flow is 110 m<sup>3</sup>/h
- The maximum volume (cubature) of the disinfected room: 50 m<sup>3</sup>

#### Maintenance and filter replacement

UVC - Sterilon Flow luminaires are standard equipped with PPI30 foam filters. This filter should be cleaned under running water or replaced after every 80 hours of luminaire operation. The filter should be removed from the push-in (click-on) housing on the fan, replaced and the housing pressed back on. The Sterilon UV-C lamp is designed for mounting a HEPA filter. The HEPA filter can be mounted additionally or interchangeably with a regular filter.

#### Operational safety

The UV-C light emitted by the lamp is **highly harmful to humans and other living organisms, damages eyesight, skin and cell DNA.** UV-C light degrades the DNA and RNA code in the cells of living organisms. After starting the luminaire **no people or animals should be within the range of direct UVC rays.** Damage to the luminaire will not affect your health while maintaining **basic precautions.** If the fluorescent lamps break, **ventilate the room for 30 minutes** and remove the contaminated parts, preferably with gloves. Place them in a sealed plastic bag and take to a local waste disposal facility for recycling. Do not use a vacuum cleaner to remove damaged parts.



## DE WICHTIGE ANLEITUNG ZUR SICHEREN VERWENDUNG

ACHTUNG! LESEN SIE VOR DER ERSTEN BENUTZUNG DER UV-C STERILON-LEUCHTE UND DIE FOLGENDEN WARNHINWEISE

### DURCHFLUSSVERSION

Durchfluss-UV-C-Lampen verwenden ultraviolettes Licht, zerstören die DNA und RNA jeglicher Mikroorganismen, die der Belichtung ausgesetzt werden, und beseitigen Viren, Bakterien und Pilze aus der Luft. Abgedecktes UV-C-Licht gelangt nicht aus der Lampe. Dank der erzwungenen Luftzirkulation strömt die Luft durch das Lampeninnere, wo sie bestrahlt und gereinigt wird, und danach nach außen befördert. UV-C STERILON FLOW Lampen können in Anwesenheit von Menschen arbeiten.

#### Belichtungsart:

1. Stellen Sie die Lampe im desinfizierten Raum auf, an einer möglichst zentralen Stelle, um die Wirksamkeit der Desinfektion zu erhöhen. Denken Sie daran, dass die Wirksamkeit der Desinfektion an der jeweiligen Stelle zusammen mit der Entfernung von der Lampe abnimmt.
- 2. Lampenlüfter nicht abdecken und keine Gegenstände auf die Lampe legen.** Um die Luftzirkulation nicht zu stören, lassen Sie einen Freiraum und legen Sie keine Gegenstände im Umkreis von 1 m vom Lüfter der Lampe auf.
3. Im Raum dürfen sich Menschen aufhalten. Diese können sich frei fortbewegen und müssen keine Schutzkleidung tragen.
- 4. Lampenabdeckungen nicht während ihres Betriebs öffnen.** Schützen Sie die Lampe vor unkontrolliertem Öffnen durch unbefugte Personen, achten Sie besonders auf Kinder.
- 5. Während des Lampenbetriebs nicht die Fenster öffnen,** da dies die Wirksamkeit reduziert.
6. Wir empfehlen die Lüftung des Raums alle 4 Betriebsstunden des Geräts
- 7. Wir empfehlen die Anwendung des Produkts in ausreichend belüfteten Räumen.**
- 8. Nicht anwenden in Räumen mit einer Fläche von weniger als 6 m<sup>2</sup>**
9. Der Geruch der UV-C STERILON FLOW-Lampe ist durch technische Gegebenheiten verursacht. Dieser kann ungefähr 140 Stunden lang anhalten. Dieser Geruch stellt keine Bedrohung für die Benutzer der Lampe dar.
10. Außerhalb der Lampe sieht man eine kleine Menge blaues Licht (reflektiertes Licht), das keine UV-C-Strahlung enthält und für den Menschen ungefährlich ist.

#### Wirksamkeit der Desinfektion

- Der Durchfluss: 110 m<sup>3</sup>/h
- Das maximale Raumvolumen (Rauminhalt) des desinfizierten Raums: etwa 50 m<sup>3</sup>

#### Pflege und Filterwechsel

Die UV-C - Sterilon Flow Lampen sind standardmäßig mit Schaumstofffiltern PPI30 ausgestattet. Dieser Filter sollte unter fließendem Wasser gereinigt oder nach jeweils 80 Betriebsstunden der Lampe gewechselt werden. Der Filter ist aus dem Einrast-Gehäuse (mit Klick) auf dem Lüfter zu entnehmen, zu wechseln und das Gehäuse wieder hineinzudrücken. Die UV-C Sterilon Lampe ist für Montage eines HEPA-Filters geeignet. Der HEPA-Filter kann zusätzlich oder ersatzweise statt dem gewöhnlichen Filter eingebaut werden.

#### Anwendungssicherheit

Das von der Lampe emittierte **UV-C-Licht ist für Menschen und andere lebendige Organismen äußerst schädlich, es beschädigt das Sehvermögen, die Haut und die DNA der Zellen.** UV-C Licht zerstört den DNA- und RNA-Code, der sich in den Zellen lebendiger Organismen befindet. Nach der Inbetriebnahme der Lampe sollten sich **keine Menschen oder Tiere in der direkten Reichweite der UV-C-Strahlen befinden. Die Beschädigung der Lampe wirkt sich nicht negativ auf die Gesundheit aus, unter Einhaltung besonderer Vorsichtsmaßnahmen.** Im Fall eines Bruchs der Leuchten ist der Raum **30 Minuten lang zu lüften**, und die beschädigten Teile - am besten mit Handschuhen - zu entsorgen. Verstauen Sie diese in einem Plastikbeutel und bringen Sie sie zum lokalen Altstoffsammelzentrum, um sie dem Recycling zuzuführen. Zur Beseitigung der beschädigten Teile keinen Staubsauger verwenden.



## RU ВАЖНЫЕ ПРАВИЛА ТЕХНИКИ БЕЗОПАСНОСТИ, КАСАЮЩИЕСЯ ИСПОЛЬЗОВАНИЯ

ВНИМАНИЕ! ПЕРЕД ПЕРВЫМ ИСПОЛЬЗОВАНИЕМ СВЕТИЛЬНИКА UV-C STERILON ОЗНАКОМЬТЕСЬ С ИНСТРУКЦИЯМИ ПО ИСПОЛЬЗОВАНИЮ И С ПРИВЕДЕННЫМИ НИЖЕ МЕРАМИ ПРЕДОСТОРОЖНОСТИ.

### ПОТОЧНЫЙ ВАРИАНТ

В поточных лампах УФ-С используется ультрафиолетовый свет. Они уничтожают ДНК или РНК всех микроорганизмов, которые будут подвергнуты облучению, и удаляют вирусы, бактерии, грибки из воздуха. Закрытый свет УФ-С не может вырваться наружу лампы. Благодаря принудительной циркуляции воздух проходит через внутреннюю часть лампы, где он облучается и очищается, а затем подается наружу. Поточные лампы УФ-С STERILON FLOW могут работать в присутствии людей.

#### Способ облучения:

1. Установите лампу в дезинфицируемом помещении, по возможности в его центре с целью повышения эффективности дезинфекции. Помните, что эффективность дезинфекции в данном месте уменьшается вместе с увеличением расстояния от лампы.
- 2. Не закрывайте вентилятор лампы, не кладите на лампу никаких предметов.** Чтобы не мешать циркуляции, оставьте пустое пространство и не размещайте какие-либо предметы в радиусе 1 м от вентилятора лампы.
3. В помещении могут находиться люди. Они могут свободно передвигаться и не обязаны быть в защитной одежде.
- 4. Не открывайте крышку лампы во время ее работы.** Обеспечьте защиту лампы от случайного открывания другими людьми, особенно обратите внимание на детей.
- 5. Во время работы лампы не открывайте окна,** так как это приведет к снижению эффективности дезинфекции.
6. Рекомендуем проветривать помещение каждые четыре часа работы устройства.
- 7. Рекомендуются использовать изделие в помещениях, в которых имеется соответствующая вентиляция.**
- 8. не использовать в помещениях, площадь которых менее 6 м<sup>2</sup>.**
9. Запах, излучаемый лампой UV-C STERILON FLOW, является техническим запахом. Может сохраняться до 140 часов использования оборудования. Этот запах не представляет собой опасности для пользователей лампы.
10. Небольшое количество видимого синего света - это отраженные, которое не содержит ультрафиолетового излучения и является безопасным для человека.

#### Эффективность дезинфекции Поток:

- Для мощности 72 Вт - 110 м<sup>3</sup>/ч

#### Максимальная площадь (кубическая) дезинфицируемого помещения:

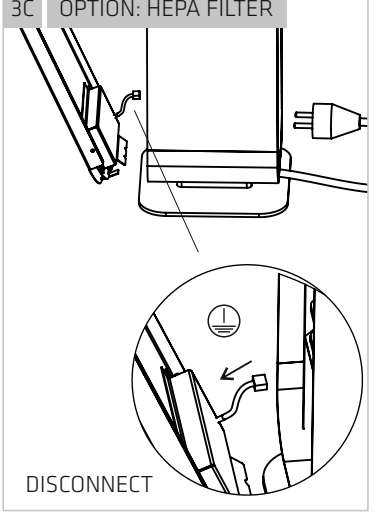
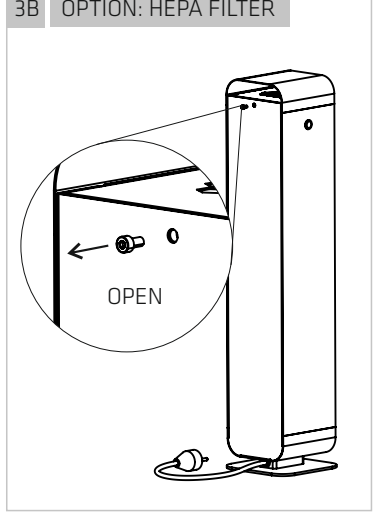
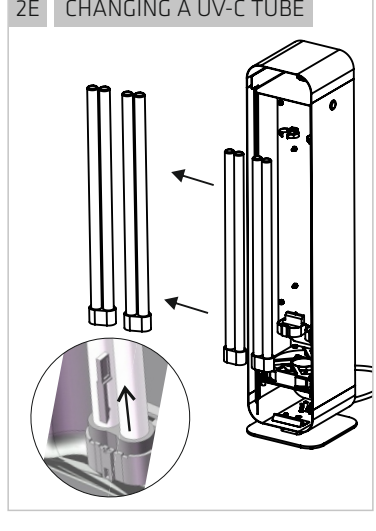
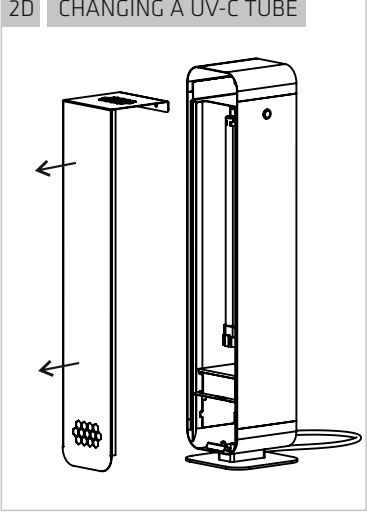
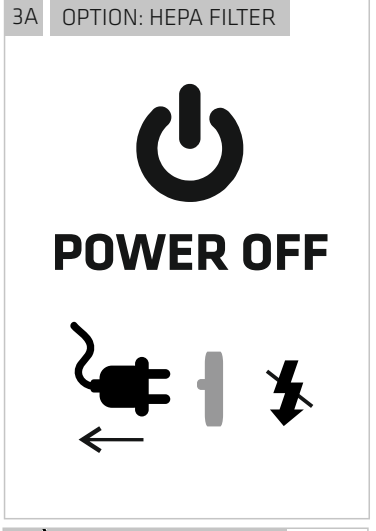
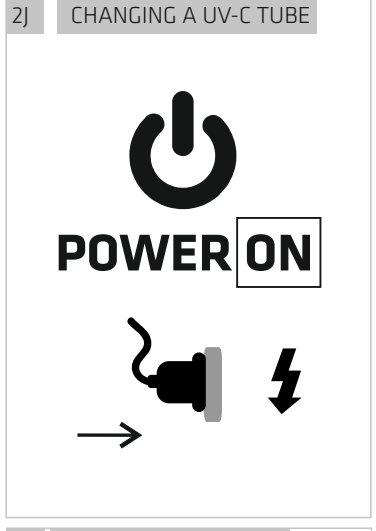
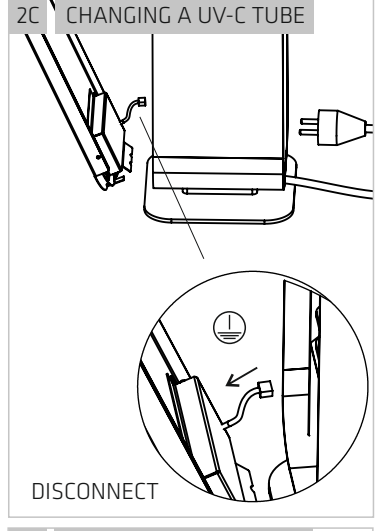
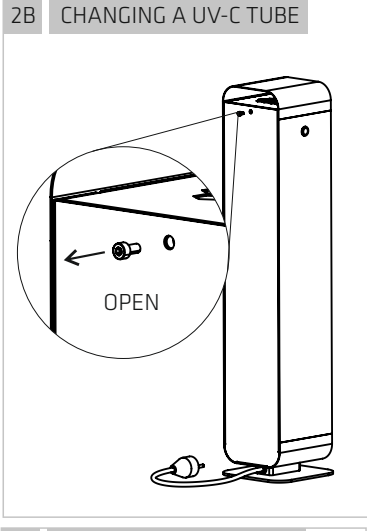
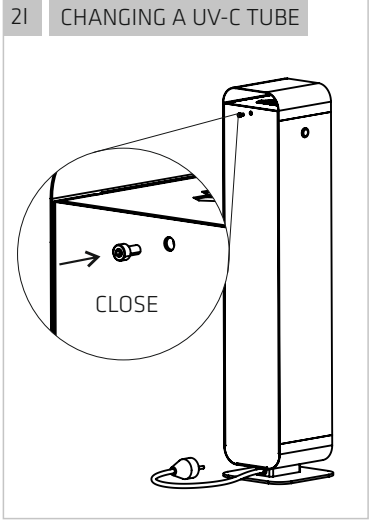
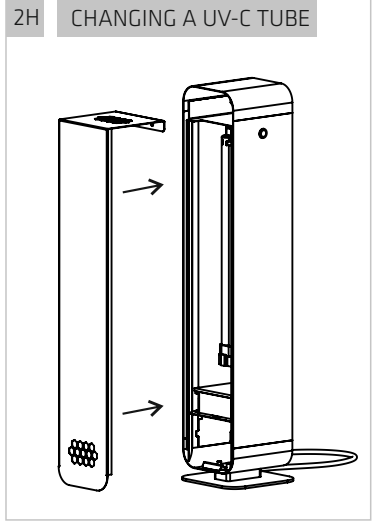
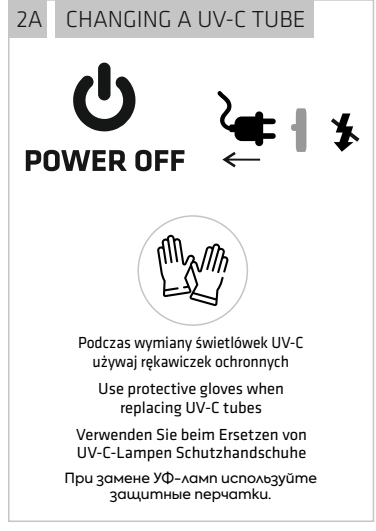
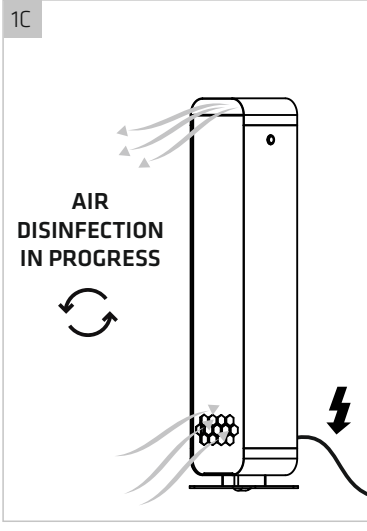
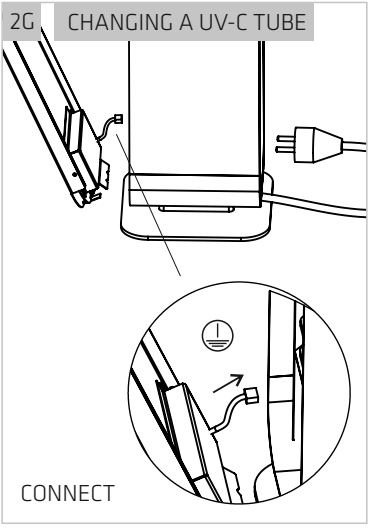
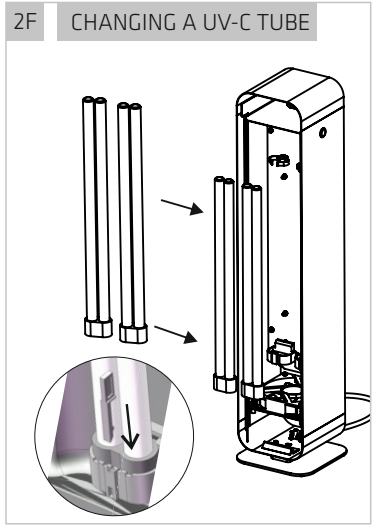
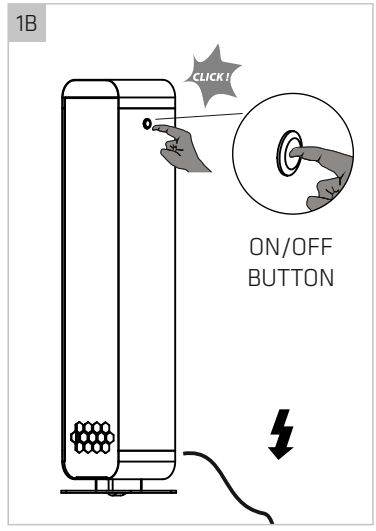
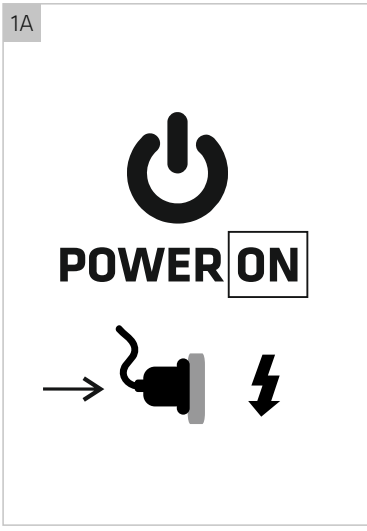
- для ламп мощностью 72 Вт составляет около 50 м<sup>3</sup>

#### Техническое обслуживание и замена фильтра

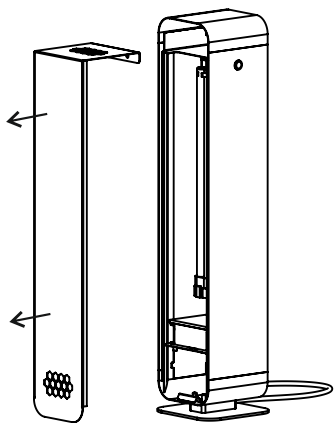
Лампы УФ-С Sterilon Flow по умолчанию оснащены пенными фильтрами PPI30. Этот фильтр необходимо очищать под проточной водой или менять через каждые 80 часов работы лампы. Фильтр следует извлечь из вдавленного (заклиненного) корпуса на вентиляторе, заменить и нажать корпус с поворотом. Лампа УФ-С Sterilon выполнена с возможностью установки HEPA-фильтра. HEPA-фильтр может быть установлен дополнительно к обычному фильтру или взамен его.

#### Безопасность использования

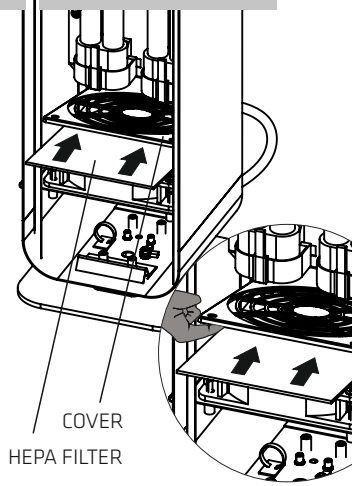
**Создаваемый лампой свет УФ-С очень вреден для людей и других живых организмов, повреждает зрение, кожу и клетки ДНК.** Свет УФ-С приводит к разрушению кода ДНК и РНК, содержащегося в клетках живых организмов. После включения лампы в пределах непосредственного действия лучей УФ-С не должны находиться люди или домашние животные. В случае соблюдения основных правил техники безопасности повреждение лампы не повлияет отрицательно на здоровье. В случае, если лампа лопнет, необходимо проветрить помещение в течение 30 минут и удалить уничтоженные части, желательно в перчатках. Необходимо поместить их в закрывающийся пластиковый пакет и с целью переработки доставить в местное предприятие по утилизации отходов. Для удаления уничтоженных частей не используйте пылесос.



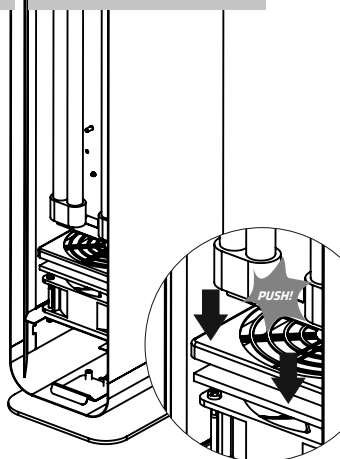
3D OPTION: HEPA FILTER



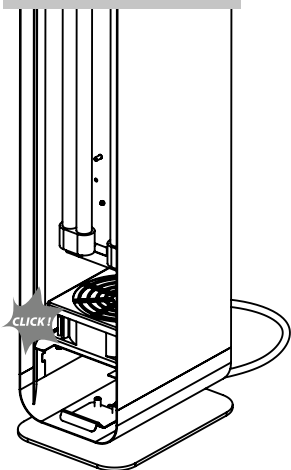
3E OPTION: HEPA FILTER



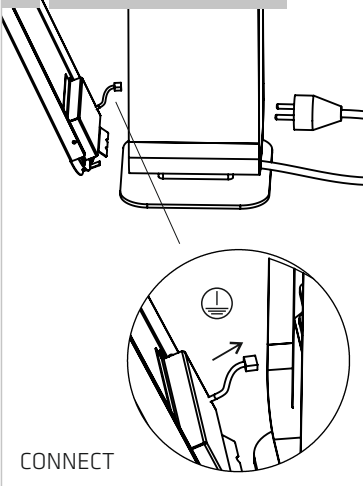
3F OPTION: HEPA FILTER



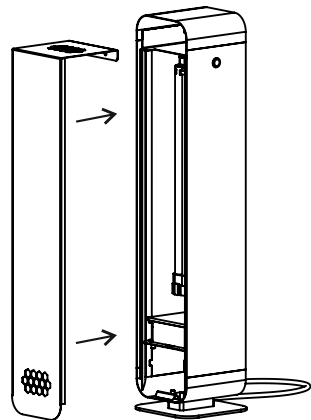
3G OPTION: HEPA FILTER



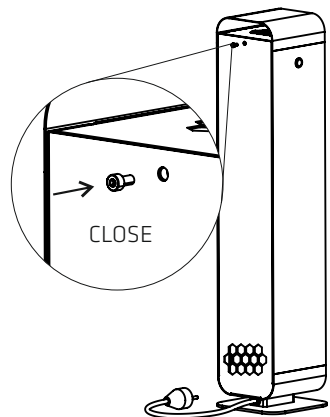
3H OPTION: HEPA FILTER



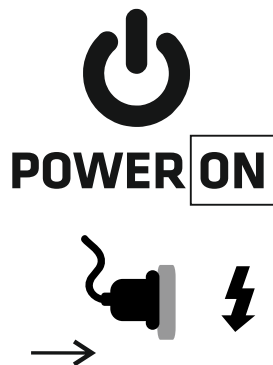
3I OPTION: HEPA FILTER



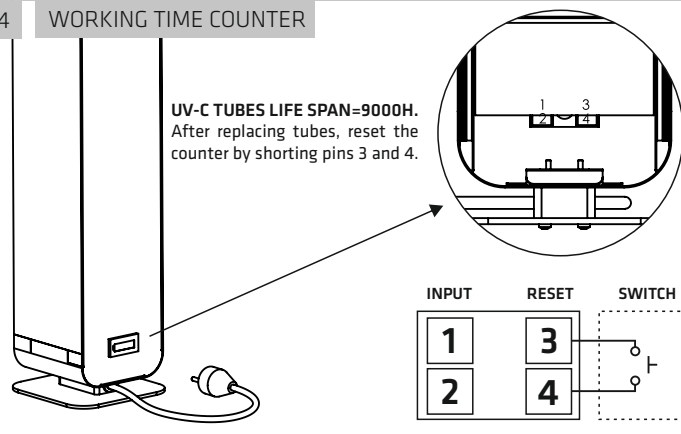
3J OPTION: HEPA FILTER



3K OPTION: HEPA FILTER



4 WORKING TIME COUNTER



PL Dane techniczne:

2x PL-L 36W, 220-240V, 50-60Hz  
Przewód 3m, 3x0,75mm  
Przewód 3m, 3x1,5mm  
Kl. Ochronności I  
Z wtyczką UNI-SCHUCKO / UK  
Nie zabezpieczone przed wybuchem

DE Technische Daten:

2x PL-L 36W, 220-240V, 50-60Hz  
3m Leitung, 3x0,75mm  
3m Leitung, 3x1,55mm  
Schutzklasse I  
Mit UNI-SCHUCKO / UK stecker  
Nicht explosionsgeschützt.

EN Technical Data:

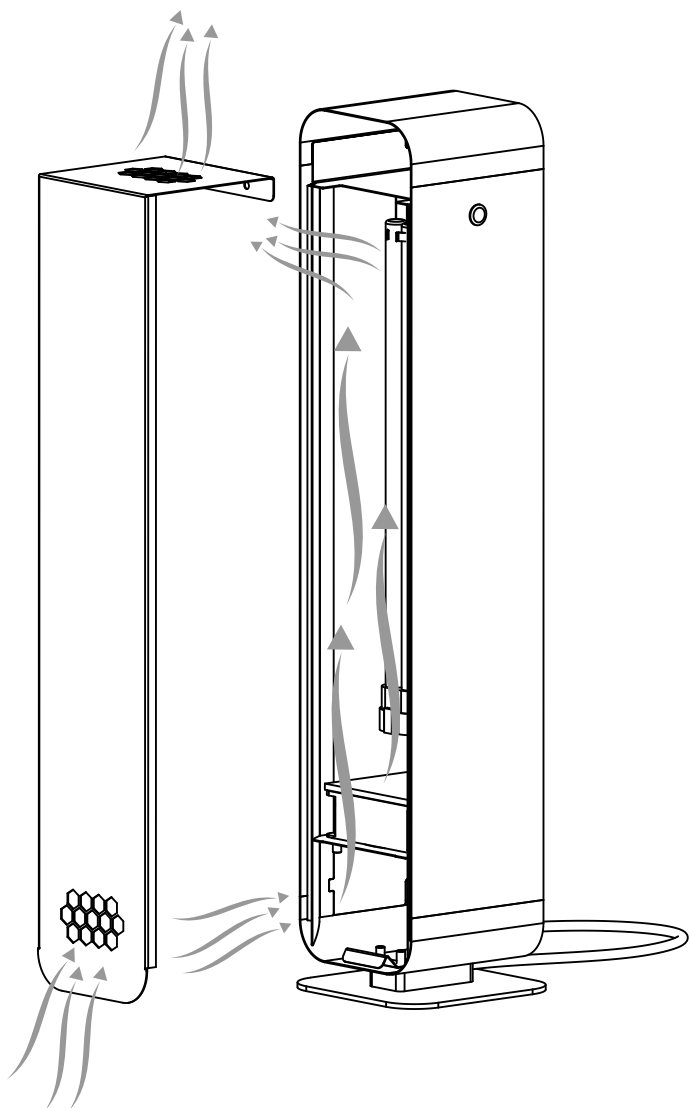
2x PL-L 36W, 220-240V, 50-60Hz  
Cable 3m, 3x0,75mm  
Cable 3m, 3x1,5mm  
Protection class I  
With UNI-SCHUCKO / UK plug  
No protection against explosion.

RU Техническая характеристика

2x PL-L 36W, 220-240V, 50-60Hz  
3m Провод, 3x0,75mm  
3m Провод, 3x1,55mm  
Классзащиты: I  
штекер: UNI-SCHUCKO / UK  
Не взрывозащищенный

- PL Źródło światła zastosowane w tej oprawie oświetleniowej powinno być wymieniane wyłącznie przez producenta lub jego przedstawiciela serwisowego, lub podobnie wykwalifikowana osobę.
- EN The light source used in this luminaire should only be replaced by the manufacturer or his maintenance representative, or a similarly qualified person.
- DE Die Lichtquelle für diese Leuchte ist ausschließlich vom Hersteller, seinem Servicemann oder auch eine andere Fachperson zu wechseln.
- RU Источник света в плафоне должен менять только производитель, его представитель сервисной службы или квалифицированный специалист.
- FR La source lumineuse utilisée dans ce luminaire ne doit être remplacée que par le fabricant ou son représentant/agent de dépannage ou une personne possédant les mêmes qualifications.
- SE Ljuskällan som används i denna armatur får endast ersättas av tillverkaren eller dess service representant eller en annan kvalificerad person.
- FI Tämän valaisimessa käytetyn valolähteen saa vaihtaa ainoastaan valmistaja tai hänen huoltoliike tai henkilö, jolla on vastaavat pätevyudet.
- PL Jeśli zewnętrzny przewód giętki jest uszkodzony, powinien być wymieniony na specjalny przewód dostępny u producenta lub jego serwisach.
- EN If the external flexible cable is damaged it should be replaced with a special cable available at the manufacturer or its after-sales service
- DE Bei einer Beschädigung des elastischen Aussenkabels darf es ein Austausch vorgenommen werden, nur gegen eines Spezialkabels vom Hersteller oder in dessen Service
- RU В случае обнаружения повреждения провода, необходимо заменить его специальным проводом доступным у производителя или в его сервисном центре.
- FR Le cordon endommagé peut être remplacé soit par le fabriquant soit par une personne qualifiée
- SE Om den yttre flexibla kabeln är skadad ska den bytas mot en speciell kabel som kan köpas hos tillverkaren eller tillverkarens serviceverkständer.
- FI Jos ulkoinen taipuva virtajohto on vaurioitunut, se pitää vaihtaa ainoastaan valmistajalta tai valmistajan huoltoliikkeistä saatavaan erikoisvirtajohtoon.

# DEZYNFEKCJA PRZEPŁYWOWA AIR DISINFECTION DURCHFLUSSVERSION ПОТОЧНЫЙ ВАРИАНТ



Lampy przepływowe UV-C STERILON FLOW  
**mogą pracować w obecności ludzi.**

UV-C STERILON FLOW luminaires  
**may work in the presence of people.**

UV-C STERILON FLOW Lampen  
**können in Anwesenheit von Menschen arbeiten.**

Поточные лампы УФ-С STERILON FLOW  
**могут работать в присутствии людей.**

**PL** Osłonięte światło UVC nie wydostaje się na zewnątrz lampy. Dzięki wymuszonej cyrkulacji, powietrze przechodzi przez wnętrze lampy, gdzie zostaje naświetlone i zdezynfekowane, a następnie wyparte na zewnątrz. Lampy przepływowe UV-C STERILON FLOW mogą pracować w obecności ludzi.

**EN** Covered UVC light does not reach the outside of the lamp. Thanks to stimulated circulation, the air passes through luminaire interior, where it is exposed to the light and cleaned, and then pushed outside. UV-C STERILON FLOW luminaires may work in the presence of people.

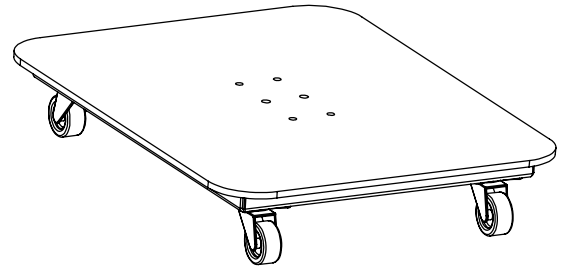
**DE** Abgedecktes UVC-Licht gelangt nicht aus der Lampe. Dank der erzwungenen Luftzirkulation strömt die Luft durch das Lampeninnere, wo sie bestrahlt und gereinigt wird, und danach nach außen befördert. UV-C STERILON FLOW Lampen können in Anwesenheit von Menschen arbeiten.

**RU** Закрытый свет УФ-С не может вырваться наружу лампы. Благодаря принудительной циркуляции воздух проходит через внутреннюю часть лампы, где он облучается и очищается, а затем подается наружу. Поточные лампы УФ-С STERILON FLOW могут работать в присутствии людей.

- PL** Informujemy Państwa, że nasze towary są oznaczone zgodnie z Dyrektywą Europejską 2002/96/WE oraz polską Ustawą o zużytych sprzęcie elektrycznym i elektronicznym symbolem przekreślonego kontenera na odpady:
- Takie oznakowanie informuje, że sprzęt ten, po okresie jego użytkowania nie może być umieszczany łącznie z innymi odpadami pochodzącymi z gospodarstwa domowego. Użytkownik jest zobowiązany do oddania go prowadzącym zbieranie zużytego sprzętu elektrycznego i elektronicznego. Prowadzący zbieranie, w tym lokalne punkty zbiórki, sklepy oraz inne jednostki, tworzą odpowiedni system umożliwiający odebranie tego sprzętu. Właściwe postępowanie ze zużytym sprzętem elektrycznym i elektronicznym przyczynia się do uniknięcia szkodliwych dla zdrowia ludzi i środowiska naturalnego konsekwencji, wynikających z obecności składników niebezpiecznych oraz niewłaściwego składowania i przetwarzania takiego sprzętu.
- EN** We would like to inform you that our product's are marked in accordance with the European Directive 2002/96/CE and Polish Act on used electric and electronic equipment with a sign of a crossed-out waste container:
- This mark informs about the fact that the device, after its application use, cannot be placed together with other types of household waste. The user is obliged to return it to the entities conducting a collection of used electric and electronic equipment. The collection points, including local collection points, shops and municipal entities create a proper system making it possible for the return of the equipment. Proper proceeding with used electric and electronic equipment contributes to the avoidance of damaging consequences for the health of the inhabitants and natural environment which result from the presence of dangerous substances and improper storage and processing of such devices and equipment.
- DE** Dieses Gerät ist gemäß der EU-Richtlinie 2002/96/WE und dem polnischen Gesetz über Elektro- und Elektronik-Altgeräte mit dem Symbol „durchgestrichenes Mülltonnen“ gekennzeichnet:
- Dieses Kennzeichnung weist darauf hin, dass das Gerät nach Ablauf seiner Lebensdauer nicht zusammen mit anderen Haushaltsabfällen entsorgt werden darf. Der Nutzer ist verpflichtet, das Gerät an diejenigen Entsorgungssträger zurückzugeben, die die Sammlung der Elektro- und Elektronik-Altgeräte durchführen. Die Entsorgungssträger, darunter lokale Sammelstellen, Geschäfte und kommunale Sammelstellen, bilden ein entsprechendes System, das die Rückgabe dieser Altgeräte ermöglicht. Die ordnungsgemäße Behandlung von Elektro- und Elektronik-Altgeräten trägt dazu bei, dass die für Mensch und Umwelt gefährlichen Auswirkungen, die durch gefährliche Substanzen sowie durch nicht ordnungsgemäße Lagerung und Weiterverarbeitung der Altgeräte entstehen, vermieden werden.
- RU** Это устройство имеет маркировку согласно Европейской директиве 2002/96/WE и польскому закону об использованных электрических и электронных приборах - символ перечёрнутого мусорного контейнера.
- Такая маркировка информирует, что это оборудование, по истечении срока службы, не может выбрасываться вместе с остальными отходами домашнего хозяйства. Пользователь обязан отдать его тем, кто занимается сбором использованных электрических и электронных приборов. Учреждения, которые занимаются сбором, в том числе местные точки сбора, магазины или специальные подразделения на уровне гмины, создают соответствующую систему, которая позволяет сдать такие приборы. Правильные действия по отношению к использованным электрическим и электронным приборам позволяют избежать вредных для здоровья людей и окружающей среды последствий присутствия опасных ингредиентов, а также неправильного складирования и переработки таких приборов.
- FR** Cet appareil porte le symbole d'un conteneur à ordures barié, marquage conforme à la Directive européenne 2002/96/WE et à la Loi polonaise sur le recyclage des appareils électriques et électroniques.
- Ce marquage informe que l'équipement concerné ne peut, une fois hors d'usage, être jeté dans le même réceptacle que les ordures ménagères. L'utilisateur est tenu de le rendre aux services chargés de la collecte d'appareils électriques et électroniques hors d'usage. Les agents chargés de cette collecte, dont les points de collecte locaux, les magasins et les municipalités, constituent un système adapté autorisant le dépôt de cet équipement. En appliquant les règles d'usage relatives à l'équipement électrique et électronique, vous contribuez à éviter des conséquences nocives à l'environnement naturel et humain, résultant de la présence dans ce type d'appareils d'éléments dangereux et de son entreposage ainsi que de son recyclage inadéquats.
- SE** Vi vill informera Er om att våra varor är märkta i enlighet med EU-direktiv 2002/96 / EG och den polska lagen om redan använd elektronisk avfall samt märkt med en:
- Sådan märkning anger att utrustningen efter dess användning skall inte placeras tillsammans med annat avfall från hushåll. Användaren är skyldig att lämna den till de som tar hand om avfallsåtervinning av elektroniska produkter. Insamlingsansvariga, med det menas lokala insamlingsställen, butiker och kommunala bolag, utgör ett komplett system som möjliggör returerna utrustningen. Korrekt hantering av elektriskt samt elektroniskt utrustning bidrar till att kunna undvika skador för människors hälsa och dåliga miljökonsekvenserna av förekomsten av farlig och felaktigt lagring samt bearbetning av sådan utrustning.
- FI** Tuoteemme on merkitty EU-direktiivin 2002/96/WE mukaisesti merkinnällä mukaisesti merkinnällä jossa jätteenä on ylliväätetty:
- Merkintä korostaa sitä, ettei tuotetta voi hävittää kotitalousjätteen mukana. Käyttäjän on velvoitettu palauttamaan käytöstä poistettu tuote asianmukaiselle taholle jolle on osoitettu sähkölaitteiden kierrätys, jätteen talteenotto- tai myyntipiste, ja kunniat soittamalla tai käynnistämällä kierrätyskierrokselle. Asianmukainen menettely sähkölaitteiden kierrätyksestä koskien ehkäisee sellaisia haitallisia vaikutuksia ihmisiin ja ympäristöön joita saattaisi aiheuttaa mikäli kierrätystä ei hoidettaisi asianmukaisesti.



**EN** INSTALLATION INSTRUCTION **PL** INSTRUKCJA MONTAŻU **SE** INSTALLATION **FI** ASENNUS  
**RU** ИНСТРУКЦИИ ПО УСТАНОВКЕ **FR** INSTRUCTIONS DE MONTAGE **DE** MONTAGEANLEITUNG



# ZESTAW KÓŁEK SET OF WHEELS

UV-C STERILON FLOW



LENA LIGHTING S.A.  
ul.Kornicka 52, 63-000 Sroda Wlkp.  
POLAND

tel. +48 61 28 60 300  
e-mail: office@lenalighting.pl  
www.lenalighting.pl

KOMPATYBILNOŚĆ  
COMPATIBILITY



UV-C STERILON FLOW 72W  
UV-C STERILON FLOW MONO 72W  
UV-C STERILON FLOW 144W

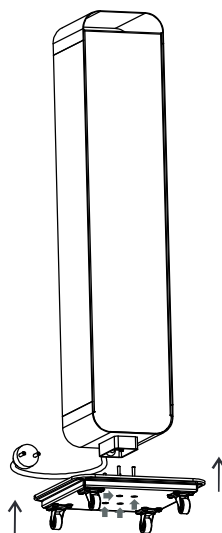
1



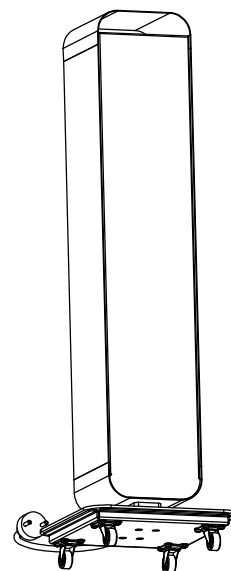
POWER OFF



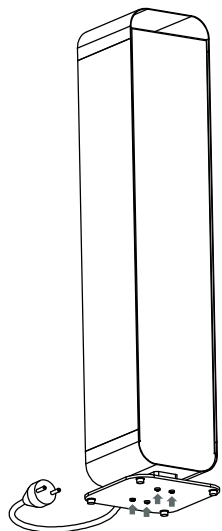
4



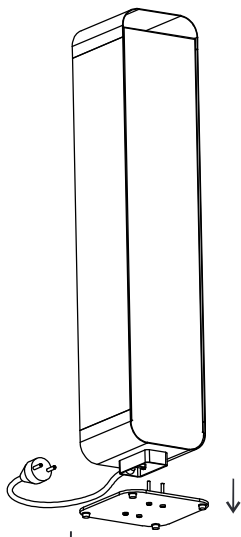
5



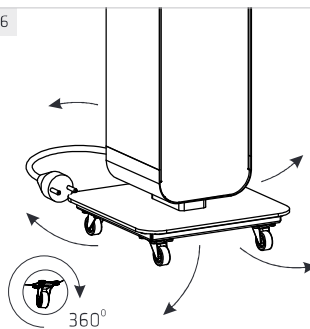
2



3



6



7



POWER ON

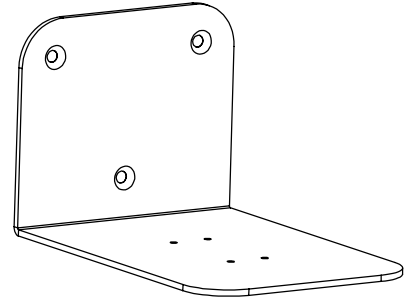




- PL** Informujemy Państwa, że nasze towary są oznaczone zgodnie z Dyrektywą Europejską 2002/96/WE oraz polską Ustawą o zużytych sprzęcie elektrycznym i elektronicznym symbolem przekreślonego kontenera na odpady:
- Takie oznakowanie informuje, że sprzęt ten, po okresie jego użytkowania nie może być umieszczany łącznie z innymi odpadami pochodzącymi z gospodarstwa domowego. Użytkownik jest zobowiązany do oddania go prowadzącym zbieranie zużytego sprzętu elektrycznego i elektronicznego. Prowadzący zbieranie, w tym lokalne punkty zbiórki, sklepy oraz inne jednostki, tworzą odpowiedni system umożliwiający odebranie tego sprzętu. Wskazane postępowanie ze zużytym sprzętem elektrycznym i elektronicznym przyczynia się do uniknięcia szkodliwych dla zdrowia ludzi i środowiska naturalnego konsekwencji, wynikających z obecności składników niebezpiecznych oraz niewłaściwego składowania i przetwarzania takiego sprzętu.
- EN** We would like to inform you that our product's are marked in accordance with the European Directive 2002/96/CE and Polish Act on used electric and electronic equipment with a sign of a crossed-out waste container:
- This mark informs about the fact that the device, after its application use, cannot be placed together with other types of household waste. The user is obliged to return it to the entities conducting a collection of used electric and electronic equipment. The collection points, including local collection points, shops and municipal entities create a proper system making it possible for the return of the equipment. Proper proceeding with used electric and electronic equipment contributes to the avoidance of damaging consequences for the health of the inhabitants and natural environment which result from the presence of dangerous substances and improper storage and processing of such devices and equipment.
- DE** Dieses Gerät ist gemäß der EU-Richtlinie 2002/96/WE und dem polnischen Gesetz über Elektro- und Elektronik-Altgeräte mit dem Symbol „durchgestrichenes Mülltonne“ gekennzeichnet:
- Dieses Kennzeichnung weist darauf hin, dass das Gerät nach Ablauf seiner Lebensdauer nicht zusammen mit anderen Haushaltsabfällen entsorgt werden darf. Der Nutzer ist verpflichtet, das Gerät an diejenige Entsorgungsstelle zurückzugeben, die die Sammlung der Elektro- und Elektronik-Altgeräte durchführt. Die Entsorgungsstellen, darunter lokale Sammelstellen, Geschäfte und kommunale Sammelstellen, bilden ein entsprechendes System, das die Rückgabe dieser Altgeräte ermöglicht. Die ordnungsgemäße Behandlung von Elektro- und Elektronik-Altgeräten trägt dazu bei, dass die für Mensch und Umwelt gefährlichen Auswirkungen, die durch gefährliche Substanzen sowie durch nicht ordnungsgemäße Lagerung und Weiterverarbeitung der Altgeräte entstehen, vermieden werden.
- RU** Это устройство имеет маркировку согласно Европейской директиве 2002/96/WE и польскому закону об использованных электрических и электронных приборах - символ перечёрнутого мусорного контейнера.
- Такая маркировка информирует, что это оборудование, по истечении срока службы, не может выбрасываться вместе с остальными отходами домашнего хозяйства. Пользователь обязан отдать его тем, кто занимается сбором использованных электрических и электронных приборов. Учреждения, которые занимаются сбором, в том числе местные точки сбора, магазины или специальные подразделения на уровне гмины, создают соответствующую систему, которая позволяет сдать такие приборы. Правильные действия по отношению к использованным электрическим и электронным приборам позволяют избежать вредных для здоровья людей и окружающей среды последствий присутствия опасных ингредиентов, а также неправильного складирования и переработки таких приборов.
- FR** Cet appareil porte le symbole d'un conteneur à ordures barié, marqué conforme à la Directive européenne 2002/96/WE et à la Loi polonaise sur le recyclage des appareils électriques et électroniques.
- Ce marquage informe que l'équipement concerné ne peut, une fois hors d'usage, être jeté dans le même réceptacle que les ordures ménagères. L'utilisateur est tenu de le rendre aux services chargés de la collecte d'appareils électriques et électroniques hors d'usage. Les agents chargés de cette collecte, qu'ils soient locaux, les magasins et les municipalités, constituent un système adapté autorisant le dépôt de cet équipement. En appliquant les règles d'usage relatives à l'équipement électrique et électronique, vous contribuez à éviter des conséquences nocives à l'environnement naturel et humain, résultant de la présence dans ce type d'appareils d'éléments dangereux et de son entreposage ainsi que de son recyclage inadéquats.
- SE** Vi vill informera Er om att våra varor är märkta i enlighet med EU-direktiv 2002/96 / EG och den polska lagen om redan använd elektronisk avfall samt märkt med en:
- Sådan märkning anger att utrustningen efter dess användning skall inte placeras tillsammans med annat avfall från hushållet. Användaren är skyldig att lämna den till de som tar hand om avfallsåtervinning av elektroniska produkter. Insamlingsansvariga, med det menas lokala insamlingsställen, butiker och kommunala bolag, utgör ett lämpligt system som möjliggör returnera utrustningen. Korrekt hantering av elektriskt samt elektroniskt utrustning bidrar till att kunna undvika skador för människors hälsa och dåliga miljökonsekvenserna av förekomsten av farlig och felaktig lagring samt bearbetning av sådan utrustning.
- FI** Tuotteemme on merkitty EU-direktiivin 2002/96/WE mukaisesti merkinnällä mukaisesti merkinnällä jossa jätteenä on ylliväätävä:
- Merkintä korostaa sitä, ettei tuotetta voi hävittää kotitalousjätteen mukana. Käyttäjän on veloitettu palauttamaan käytöstä poistettu tuote asianmukaiselle taholle jolle on osoitettu sähkölaitteiden kierrätys, jätteen talteenotto- tai myymälä- ja kunnalliset toimijat ovat luoneet kattavan järjestelmän kierrätykselle. Asianmukainen menettely sähkölaitteiden kierrätystä koskien ehkäisee sellaisia haitallisia vaikutuksia ihmisiin ja ympäristöön joita saattaisi aiheuttaa mikäli kierrätystä ei hoidettaisi asianmukaisesti.



**EN** INSTALLATION INSTRUCTION **PL** INSTRUKCJA MONTAŻU **SE** INSTALLATION **FI** ASENNUS  
**RU** ИНСТРУКЦИИ ПО УСТАНОВКЕ **FR** INSTRUCTIONS DE MONTAGE **DE** MONTAGEANLEITUNG



# UCHWYT ŚCIENNY WALL MOUNTING BRACKET

## UV-C STERILON FLOW



LENA LIGHTING S.A.  
ul.Kornicka 52, 63-000 Sroda Wlkp.  
POLAND

tel. +48 61 28 60 300  
e-mail: office@lenalighting.pl  
www.lenalighting.pl

KOMPATYBILNOŚĆ  
COMPATIBILITY



UV-C STERILON FLOW 72W  
UV-C STERILON FLOW MONO 72W  
UV-C STERILON FLOW 144W

